

BACnet in S25

KDA 7/9-2010

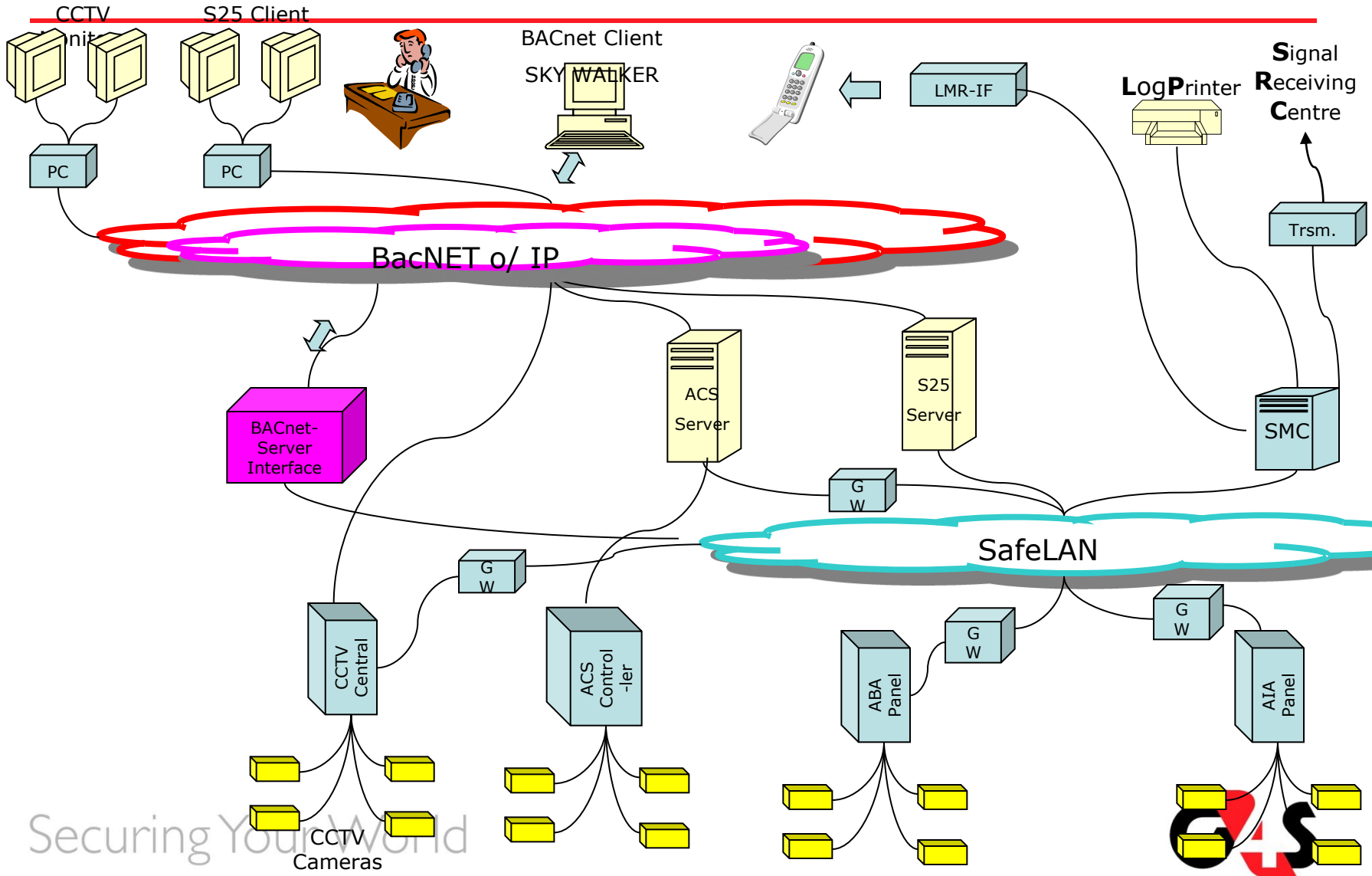
Securing Your World



BACnet produkter fra G4S

- S25 - BACnet Server Interface
- BACnet – S25 Client Gateway
- BACnet Server Interface (Windows OS)

S25 System BACnet Server IF



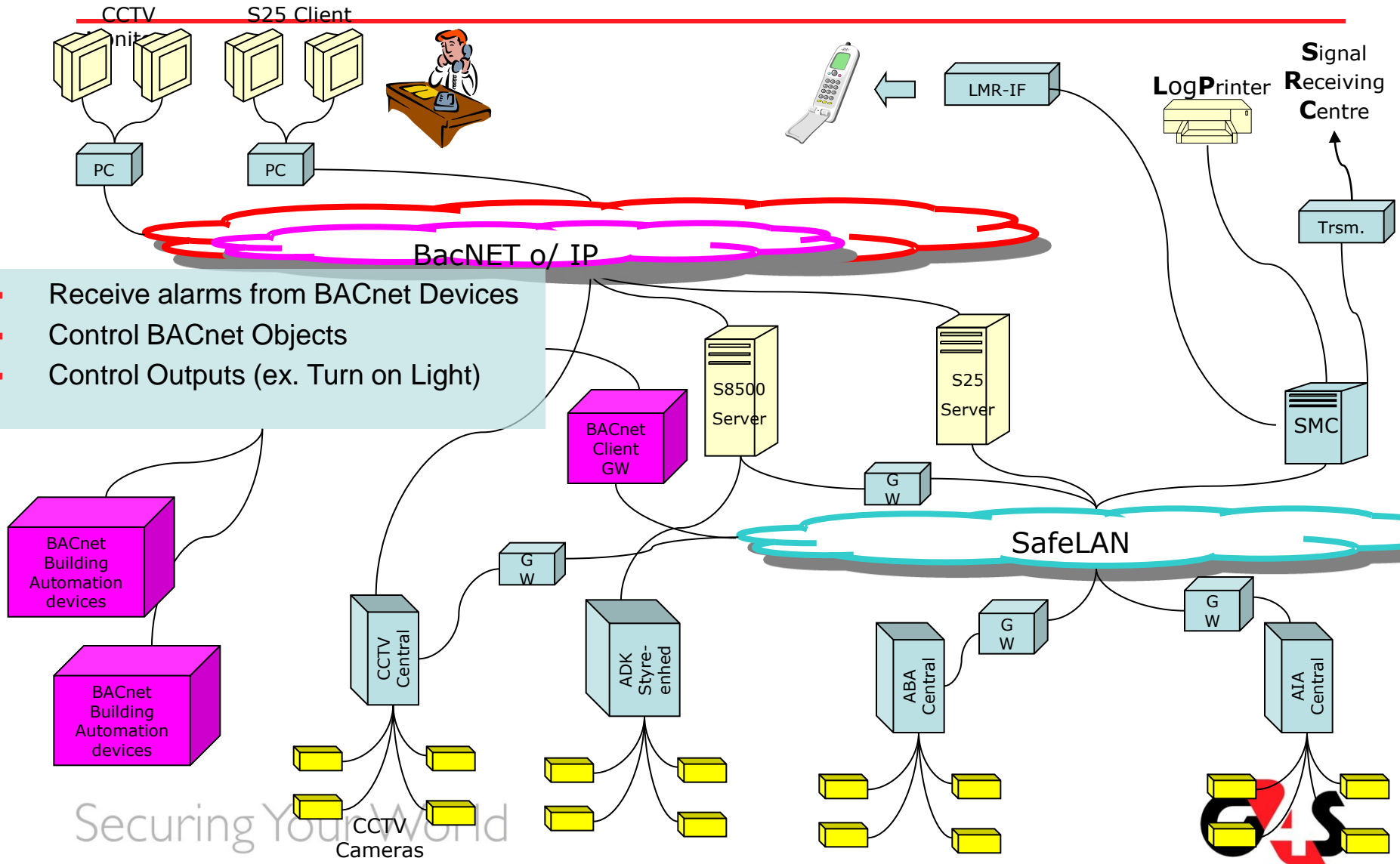
BACnet/IP S25 Server IF

- **BACnet Server Interface (Web LonBox)**
 - Present and Control the S25 System using a BACnet Client, ex. SKYWALKER.
 - LifeSafety Point =
 - Alarm Inputs
 - LifeSafety Zone =
 - S25 Zones or S25 Zone Groups
 - S25 Areas
 - MultiState Output=
 - Commandable outputs
 - Status presented (Alarm & Mode)
 - Commands for Reset Alarms and Arming/Disarming

BACnet/IP S25 BACnet Server

- Dette produkt er primært udviklet for at kunne tilbyde en åben platform at betjene S25 Systemet på.
- Der tilbydes alle S25 systemets alarm punkter og 'alarm grupper' gennem BACnet Objekterne LifeSafety Point og LifeSafety Zone.
 - I S25 findes 'alarm grupper' som Zoner/Zonegrupper og Områder.
 - En S25 Zone er en samling alarmindgange, der kan betjenes særskilt.
 - En S25 Zonegruppe er en samling S25 Zoner, der kan betjenes særskilt.
 - Et S25 område er en eller flere Zoner/Zonegrupper, og kan være 'overlappende' (med andre områder).
- Alle S25 systemets alarmer kan således betjenes via BACnet/IP.
- Et LifeSafety Point's egenskaber
- Et LifeSafety Zone's egenskaber

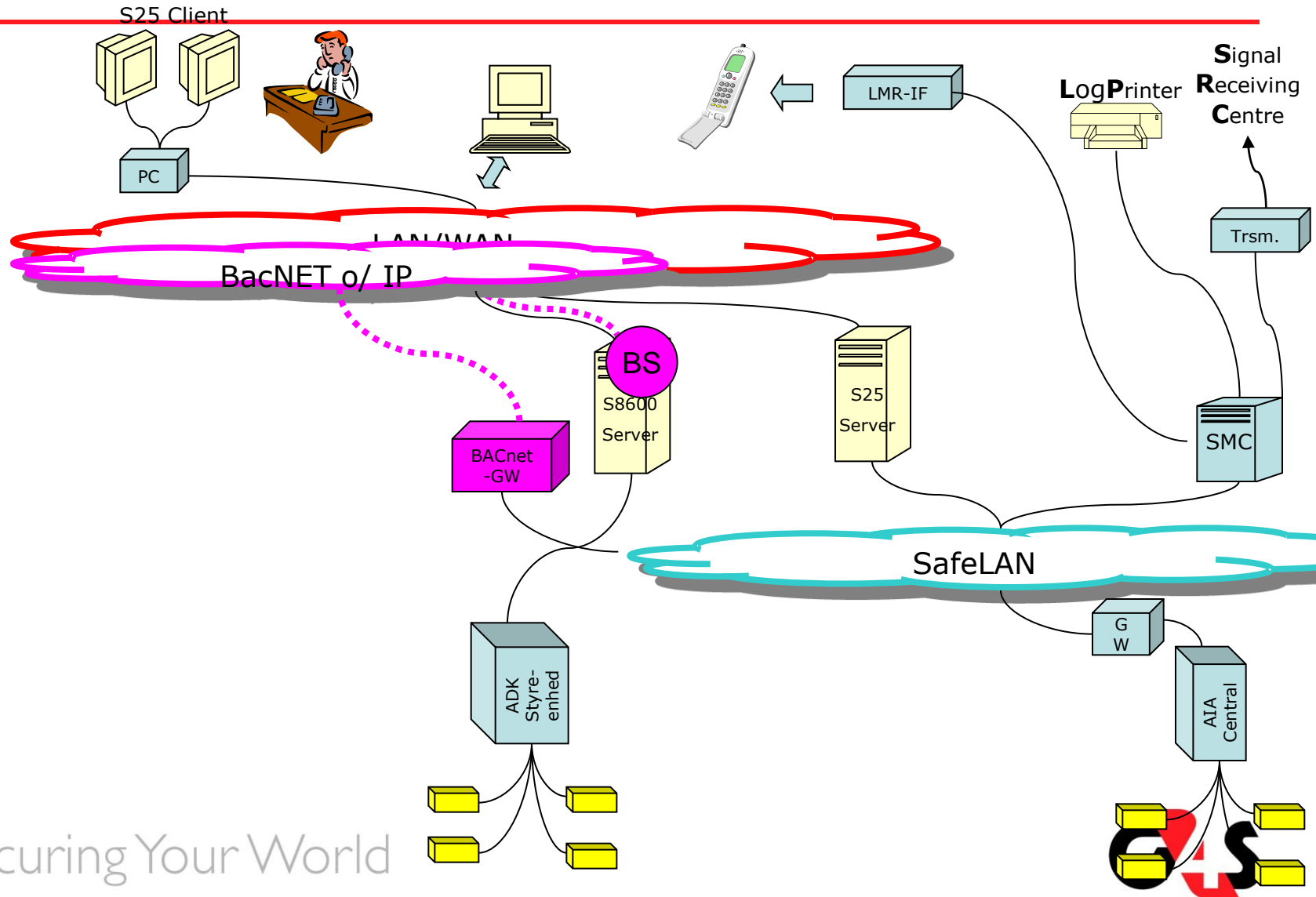
S25 System – BACnet/IP IBI Interface



BACnet/IP IBI Interface

- **BACnet Client GW (Web LonBox)**
 - Receive Alarms from BACnet Objects in BACnet Devices
 - Binary Input, MultiState Input, LifeSafety Point, LifeSafety Zone, Access Door, other Access Objects
 - Control Objects in BACnet Devices
 - MultiState Output, Access Door, other Access Objects

S25 System – BACnet ACS IF



BACnet/IP IBI Interface₂

- **BACnet Server Module (MS Windows)**
 - For 3. parts BACnet Server implementation in MS Windows OS
 - Binary Input, MultiState Input, LifeSafety Point, LifeSafety Zone, Access Door, other Access Objects
 - To be used as interface for S8600/TIDOMAT/ASSA

BACnet/IP S25 BACnet Client GW

- Dette produkt er primært udviklet for at kunne interface til Adgangskontrol systemer af forskellig fabrikat. Vi ønsker at overføre alarmer fra dørene og at kunne sende kommandoer for at åbne dørene.
- Alle alarmer som overføres (mappes til) et antal S25 Alarm punkter, f.eks. vil en ACCESS DOOR typisk have 2-4 alarmpunkter.
 - Dør alarm (dør forceret, evt. med sabotage 'bagved').
 - Dør advarsel (Dør holdt åben for længe).
 - Dør Åben / Lås Åben etc.
- For at åbne en dør sendes kommandoer hertil fra S25 systemets Brugerflade
 - Normal Åben (puls)
 - Permanent Åben
 - Permanent Lukke

BACnet/IP S25 BACnet Client GW

- Som Spin-off er der således mulighed for at interface til andet BACnet udstyr via BACnet/IP
- For at modtage alarmer fra:
 - Digital Input
 - Multistate Input
 - LifeSafety Point
 - LifeSafety Zone
- Og sende kommandoer til disse objekter
 - Afstille/Tilkoble/Frakoble/.....
- Eller styre en udgang
 - Digital Output
 - Multistate Output

BACnet/IP Objects

- Binary Input
- Binary Output
- MultiState Input
- MultiState Output
- LifeSafety Point
- LifeSafety Zone
- Access Door
- Access Point